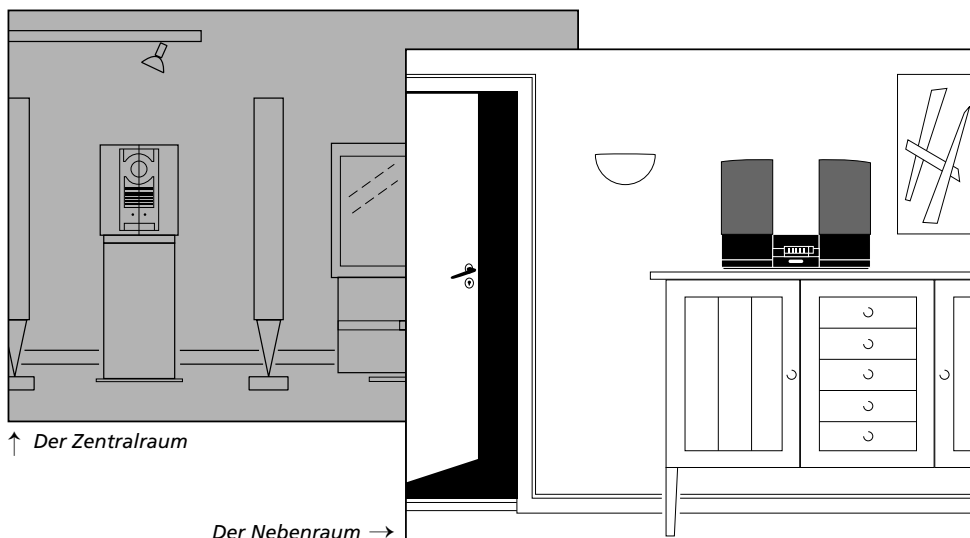


BANG & OLUFSEN

Beachten Sie: Die Bau- und Stromvorschriften können von Ort zu Ort unterschiedlich sein. Sie müssen unbedingt dafür sorgen, daß die Installation den geltenden Vorschriften entspricht. Bang & Olufsen haftet nicht für etwaige durch eine fehlerhafte Installation verursachte Schäden.



Diese Anleitung beschreibt die Installation Ihrer BeoLab 2000 Einheit in einem BeoLink (ML) Verteilungssystem.

Wenn Sie mit der Installation von Kabeln nicht vertraut sind, empfehlen wir Ihnen, sich diesbezüglich an Ihren Bang & Olufsen Fachhändler zu wenden. Wir empfehlen Ihnen auch, die Anweisungen in dieser Anleitung genau zu befolgen.

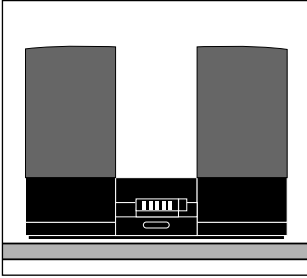
In der ebenfalls mit der BeoLab 2000 mitgelieferten Benutzeranleitung ist die Bedienung des Systems nach der Installation im einzelnen beschrieben.

Mittels des BeoLink Verteilungssystems können Sie das im Zentralraum installierte Hauptsystem im Nebenraum hören und von hier aus steuern. Der Nebenraum muß mittels eines Master Link-Kabels mit dem Zentralraum verbunden werden. Für die Verbindung der Master Link-Kabel vom Hauptsystem und von der BeoLab 2000 ist eine Master Link Anschlußdose erforderlich. Diese Zubehörteile sind bei Ihrem Bang & Olufsen Fachhändler erhältlich.

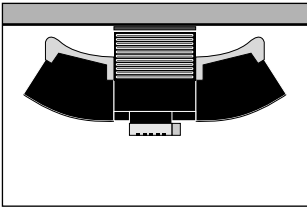
Der Zentralraum ist der Raum, in dem Ihr Audio- und/oder Videosystem (das Hauptsystem) untergebracht ist. Der *Nebenraum* ist der Raum, in dem Sie die BeoLab 2000 Einheit installieren wollen.

Bei der Installation der BeoLab 2000 Einheit empfehlen wir Ihnen, wie folgt vorzugehen:

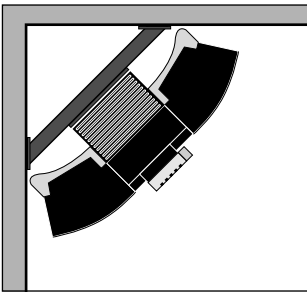
- 1 Ihr Bang & Olufsen System ausschalten und den Netzanschluß unterbrechen.
- 2 Die Installation wie in dieser Anleitung beschrieben vornehmen.
- 3 Das ganze System wieder ans Netz anschließen.



Die BeoLab 2000 steht auf einer ebenen Oberfläche, z.B. im Regal oder auf dem Tisch. Für die optimale Klangwiedergabe sollte die BeoLab 2000 an der Wand plaziert werden.



BeoLab 2000 an die Wand gehängt (Ansicht von oben)



BeoLab 2000 in eine Ecke gehängt (Ansicht von oben)

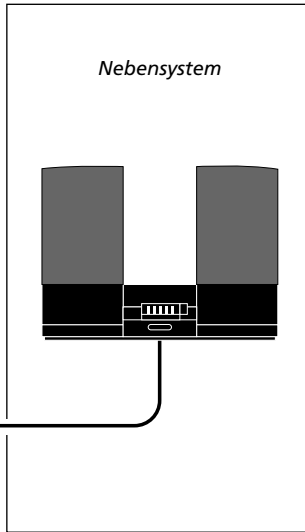
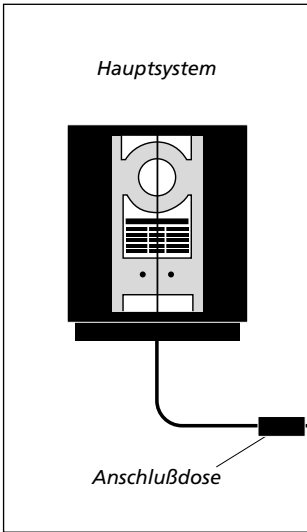
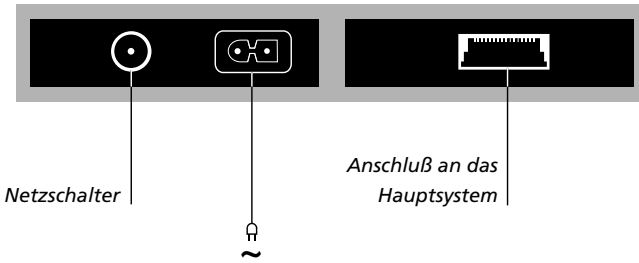
Bevor Sie anfangen, sollten Sie sich vergewissern, daß Sie alle erforderlichen Kabel, Anschlußdosen, Schrauben, Wanddübeln usw. zur Hand haben. Wenn Sie im Zweifel sind, wenden Sie sich bitte an Ihren Bang & Olufsen Fachhändler.

- Die Einheiten des Systems dürfen erst nach der Herstellung der Verbindungen ans Netz angeschlossen werden.
- Aus Sicherheitsgründen muß die Netzleitung mittels der mitgelieferten kleinen Schraube und Halterung an die BeoLab 2000 befestigt werden.
- Die BeoLab 2000 darf nur in trockener Umgebung verwendet werden und ist für einen Temperaturbereich von 10-40°C ausgelegt.
- Zur Gewährleistung ausreichender Ventilation muß an den Seiten der Lautsprecher ca. 5 cm Luft vorhanden sein.
- Es ist wichtig, daß die BeoLab 2000 mit Schrauben und Wanddübeln in der richtigen Größe und vom richtigen Typ befestigt wird. Die zu verwendeten Typen und Größen hängen von dem Material und der Wandkonstruktion ab. Wenn Sie im Zweifel sind, wenden Sie sich bitte an Ihren Bang & Olufsen Fachhändler.

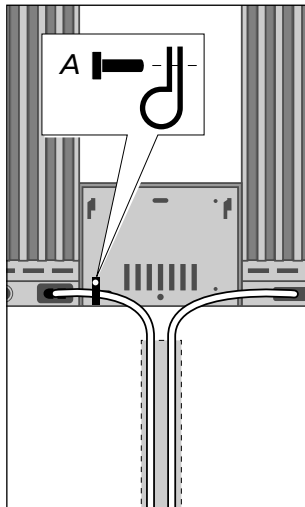
- Dünne Trennwände bestehen häufig aus Gipsplatten (Wandplatten), von senkrechten Wandpfosten unterstützt. Gips ist nicht besonders gut geeignet, das Gewicht der BeoLab 2000 zu tragen!

Wenn Sie die BeoLab 2000 an eine Gipswand hängen wollen, ist es sehr wichtig, daß sie mit Schrauben und Dübeln in der richtigen Größe und vom richtigen Typ befestigt wird.

- Wenn Sie die BeoLab 2000 an die Wand hängen, empfehlen wir Ihnen, die kleinen "Gummifüße" vom Unterteil der BeoLab 2000 zu entfernen. Diese Füße dienen zum Schutz Ihrer Möbel bei Bodenaufstellung der Einheit.
- Die BeoLab 2000 sollte nicht in direktem Sonnenlicht oder unter einer künstlichen Beleuchtung (z.B. Sportlight) plaziert werden. Es ist auch zu vermeiden, die Einheit in der Nähe von Gegenständen anzuordnen, die Interferenz verursachen (z.B. Lichtdämpfern), da dies die Empfindlichkeit des Fernsteuerungsreceivers beeinträchtigen kann.
- Zur Erleichterung der Bedienung direkt am Gerät empfehlen wir Ihnen, die BeoLab 2000 Einheit in passender Höhe zu installieren.



BEACHTEN SIE: Mit den Kabeln sollte immer vorsichtig umgegangen werden. Bei der Verlegung der Kabel ist zu beachten, daß sie nicht geknickt werden, sich nicht verdrillen und das sie auch nicht Druck oder Stößen ausgesetzt werden.



Die Verbindungen wie folgt herstellen:

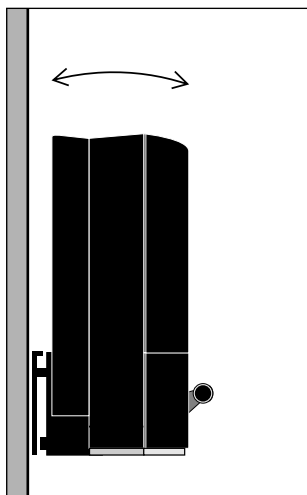
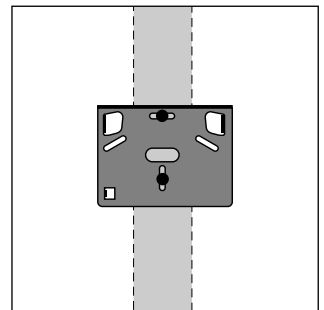
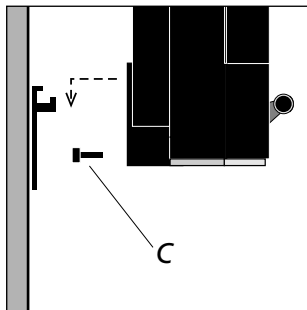
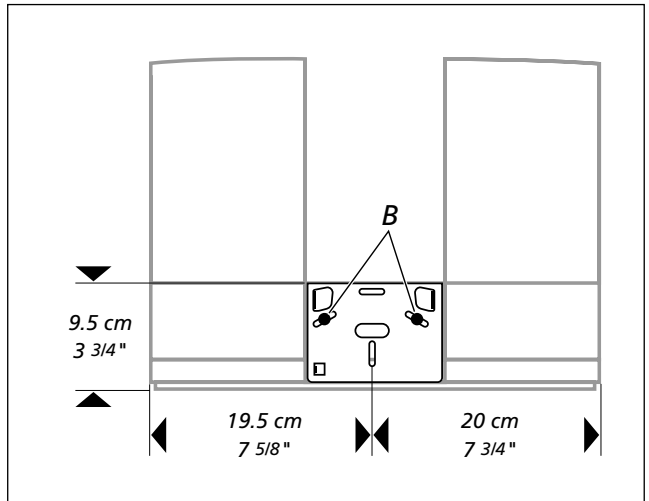
- *Im Zentralraum:* Das Master Link-Kabel in die Master Link -Buchse am Hauptsystem einstecken und das Kabel zu der Anschlußdose führen.
- *Im Nebenraum:* Das Master Link-Kabel in die entsprechende Buchse an der BeoLab 2000 einstecken und das Kabel zu der Anschlußdose führen.
- Die Kabel in der Anschlußdose wie in der mit der Anschlußdose mitgelieferten Anleitung beschrieben verbinden.
- Die Netzleitung in die entsprechende Buchse an der BeoLab 2000 einstecken und mit der Halterung und Schraube befestigen (A). Beide Kabel wie gezeigt von der BeoLab 2000 wegführen.

Wenn Sie die BeoLab 2000 an die Wand hängen, können beide Kabel in einer Kabelabdeckung geführt werden (wahlfreies Zubehör).

Befestigung der BeoLab 2000 an einer festen Wand:

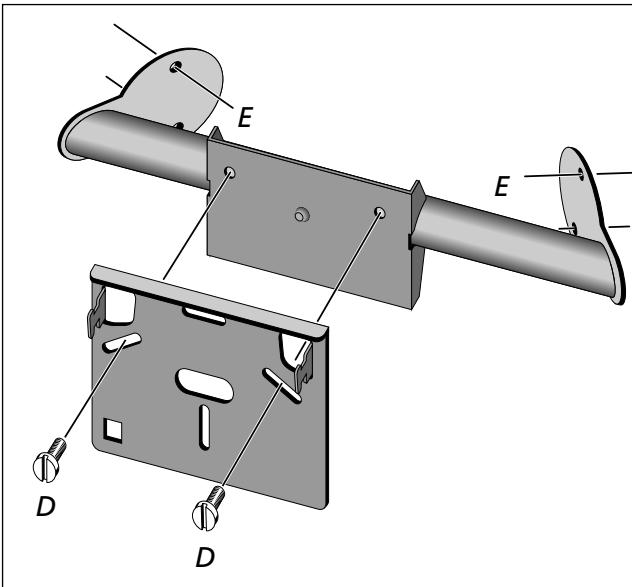
- Die Bohrlöcher an der Wand markieren und die Löcher bohren (die Wandhalterung als Schablone benutzen).
- Die Wandhalterung an der Wand befestigen. Die Wandhalterung in die waagerechte Lage bringen, bevor Sie die Schrauben anziehen (B).
- Die mitgelieferte Stellerschraube (C) in den rückwärtigen Teil der BeoLab 2000 einschrauben.
- Die BeoLab 2000 durch Einschieben der zwei hinausragenden "Haken" an der Wandhalterung in die entsprechenden Löcher am rückwärtigen Teil der BeoLab 2000 einhängen. Anschließend die BeoLab 2000 ein wenig nach rechts ziehen, so daß die Haken in die BeoLab 2000 einrasten.
- Die Neigung der BeoLab 2000 durch Drehen der Schraube (C) einstellen.

Zum Freimachen der BeoLab 2000 einfach leicht am Boden heben, die Einheit nach links ziehen und abheben.



Befestigung der BeoLab 2000 an einer dünnen Trennwand:

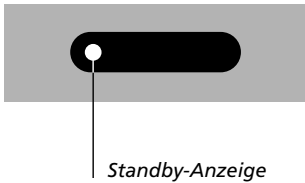
Wenn Sie die BeoLab 2000 an eine Gipswand hängen wollen, müssen Sie zwei Befestigungsschrauben (Verschlußschrauben mit besonders festem Sitz) verwenden, die in eine der senkrechten Wandpfosten fest eingeschraubt werden müssen.



Befestigung der BeoLab 2000 in einer Ecke:

- Die Wandhalterung und den Beschlag für den ECKEINBAU wie gezeigt zusammenbauen. Hierfür die zwei mitgelieferten Schrauben (D) benutzen.
- Die Bohrlöcher an der Wand markieren und die Löcher bohren (die zusammengebaute Wandhalterung als Schablone benutzen).
- Die zusammengebaute Wandhalterung an der Wand befestigen. Hierfür vier Schrauben und Wanddübeln (E) benutzen.
- Die Wandhalterung und den Beschlag so justieren, daß sie fluchten, und anschließend die zwei Schrauben (D) anziehen.

Die Stellschraube (C) einstecken und wie auf umstehender Seite beschrieben vorgehen.



Wenn Sie mit der Aufstellung Ihrer BeoLab 2000 fertig sind, können Sie sie mittels der mitgelieferten Netzleitung ans Netz anschließen und den Strom für das ganze System einschalten.

Die Standby-Anzeige vorne an der BeoLab 2000 leuchtet rot auf. Leuchtet sie nicht, muß der Netzschalter hinten an der BeoLab 2000 eingeschaltet werden.

Gewöhnlich ist die BeoLab 2000 jetzt betriebsbereit.

In speziellen Produktaufstellungen muß die BeoLab 2000 aber u.U. vorprogrammiert werden (*Optionen*):

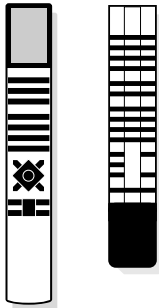
Option 0. Wird verwendet, wenn Sie die Fernsteuerung der BeoLab 2000 außer Funktion setzen wollen (zur

Wiederaktivierung der Fernsteuerung eine der anderen Optionen wählen).

Option 4. Wird verwendet, wenn Sie die BeoLab 2000 im selben Raum wie das Hauptsystem aufstellen (z.B. in einem großen L-förmigen Wohnzimmer mit zwei separaten Hörpositionen).

Option 5. Wird verwendet, wenn Sie ein Fernsehgerät im selben Raum wie die BeoLab 2000 aufstellen.

Option 6. Wird in einer Aufstellung mit dem Hauptsystem in einem Raum und der BeoLab 2000 in einem anderen Raum verwendet, wie in dieser Anleitung beschrieben (dies ist die werkseitige Einstellung).



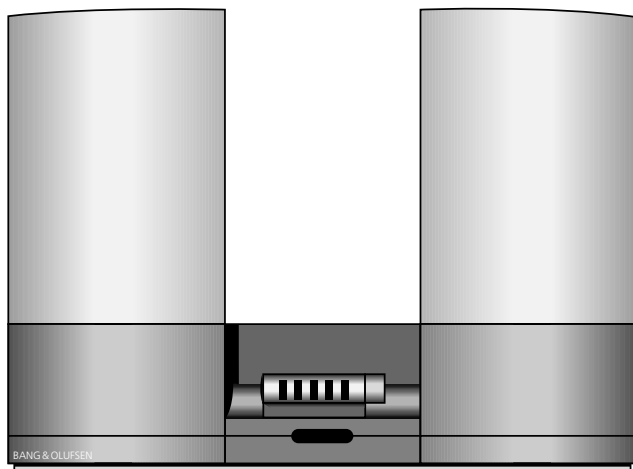
Benutzung einer Beo 4:

- Die •-Taste gedrückt halten und LIST drücken. Wenn im Beo 4-Display die Anzeige OPTION? gezeigt wird, GO drücken.
- Durch zweimaliges Drücken von LIST die Anzeige L.OPT sichtbar machen und die betreffende Zahl (0, 4, 5 oder 6) drücken.

Benutzung eines Beolink 1000:

- LINK und die betreffende Zahl (0, 4, 5 oder 6) und dann STORE drücken.

Bei der Vorprogrammierung, die mittels einer Bang & Olufsen Fernbedienung vorgenommen wird, müssen beide Systeme (Haupt- und Nebensystem) auf Standby geschaltet sein!



Beachten Sie: Verwenden Sie nie Alkohol oder andere Lösungen für die Reinigung irgendwelcher Teile Ihrer BeoLab 2000!

Die Oberflächen der BeoLab 2000 mit einem weichen fusselfreien, in eine Lösung aus lauwarmem Wasser und einem milden Haushalts-Reinigungsmittel (z.B. Geschirrspülmittel) getauchten und gut ausgewrungenen Tuch reinigen.

Die Kühlrippen an der Rückwand und der Rost im mittleren Teil der BeoLab 2000 können mit einer weichen Bürste und einem Staubsauger gereinigt werden.



Dieses Produkt entspricht den Richtlinien des Rates der Europäischen Gemeinschaft 89/336 EWG und 73/23 EWG.

Umweltfreundliche Materialien

Für den Transportweg – d.h. den Weg vom Werk zu Ihrem Heim – sind die Bang & Olufsen Produkte mit einer entsprechenden, schützenden Verpackung versehen. Für unser Verpackungsmaterial verwenden wir nur solche Werkstoffe, die nach den heutigen Erkenntnissen umweltfreundlich und wiederverwertbar sind, und wir arbeiten ständig daran, die etwaige Beeinträchtigung der Umwelt durch die Verpackungsmaterialien zu vermindern. Wir verfolgen die Entwicklung auf diesem Gebiet mit größtem Interesse.

Wellpappe. Wird zu mindestens 45% aus Recycling-Materialien hergestellt. Die Druckfarbe enthält keine Schwermetalle, und der Karton kann für Papier-

herstellung wiederverwertet werden.

Schaumstoffteile. Werden ohne Verwendung von schädlichen Edelgasen hergestellt. Können wiederverwertet oder verbrannt werden, wobei Kohlendioxyd und Wasser freigesetzt werden. Geeignet als Bodenverbesserung in Granulatform.

Plastiktüten. Die Plastikteile enthalten kein PVC und können wiederverwertet oder verbrannt werden, wobei Kohlendioxyd und Wasser freigesetzt werden.

Batterien. Nehmen Sie Rücksicht auf die Umwelt, wenn Sie die Batterien Ihres Fernbedienungsterminals auswechseln. Verbrauchte Batterien sollten getrennt aufbewahrt und weggeschaffen werden.

Internationale Garantie

Auf dieses Gerät von Bang & Olufsen wird eine Garantie gegen Fabrikations- und Materialfehler gewährt. Die Garantiebestimmungen beziehen sich auf das Verkaufsland, sie werden jedoch von jedem autorisierten Bang & Olufsen Fachhändler in anderen Ländern übernommen. Die im Verkaufsland geltende Garantiezeit hat Vorrang vor in anderen Ländern geltenden Garantiezeiten, auch wo Unterschiede auftreten.

Um in den Genuß der Garantieleistungen zu kommen, ist eine Garantiekarte mit den folgenden Informationen erforderlich:

- Name und Typennummer des Geräts
- Seriennummer
- Kaufdatum
- Garantiezeit
- Unterschrift des Händlers oder des Lieferanten

Wenn Sie das Fernsehgerät in einem anderen Land benutzen wollen als dem Land, in dem es gekauft wurde, kann eine Anpassung des Fernsehgeräts an das in dem betreffenden Land verwendete Kommunikationssystem erforderlich sein. Wir empfehlen Ihnen, diese Fragen mit Ihrem Bang & Olufsen Fachhändler zu besprechen. Etwaige Kosten in dieser Verbindung fallen nicht unter die Garantie.